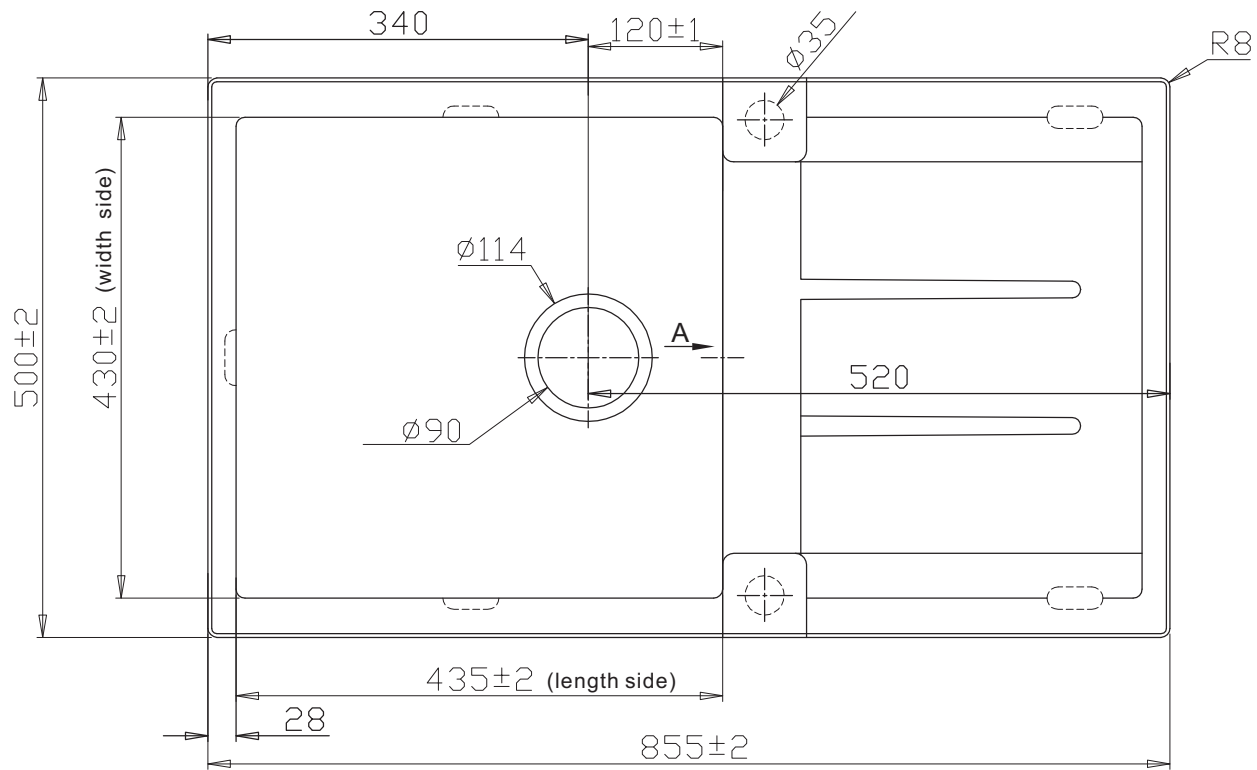


A  
2:1



**NOIR 860**